

令和3年度 長野県高等学校定時制通信制総合体育大会

令和3年6月12日(土)

会場 長野高等学校体育館(バスケットボール、卓球)
長野西高等学校(バドミントン)

団体

種目	男子			女子		
	1位	2位	3位	1位	2位	3位
バレーボール	つくば開成学園					
バスケットボール	松本筑摩	上田千曲	飯田OIDE長姫			
卓球	箕輪進修	松本筑摩	上田千曲	※小諸商業		

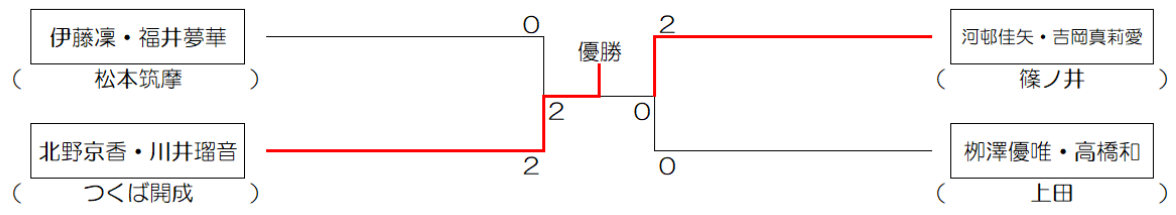
※印は出場1チーム

個人

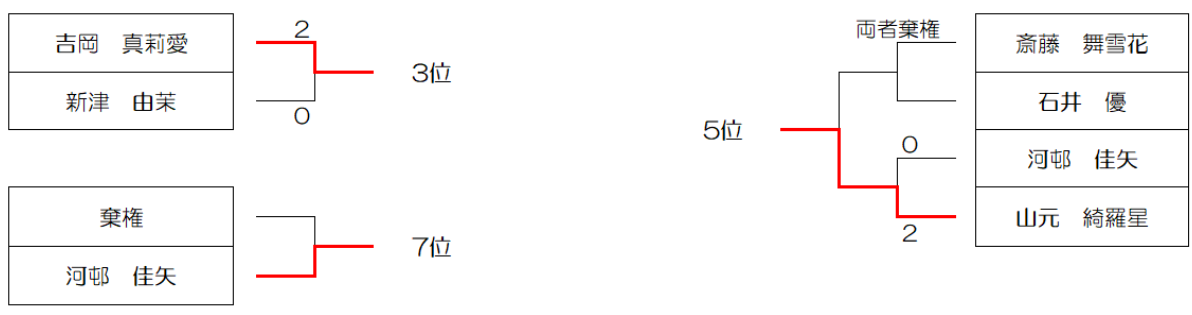
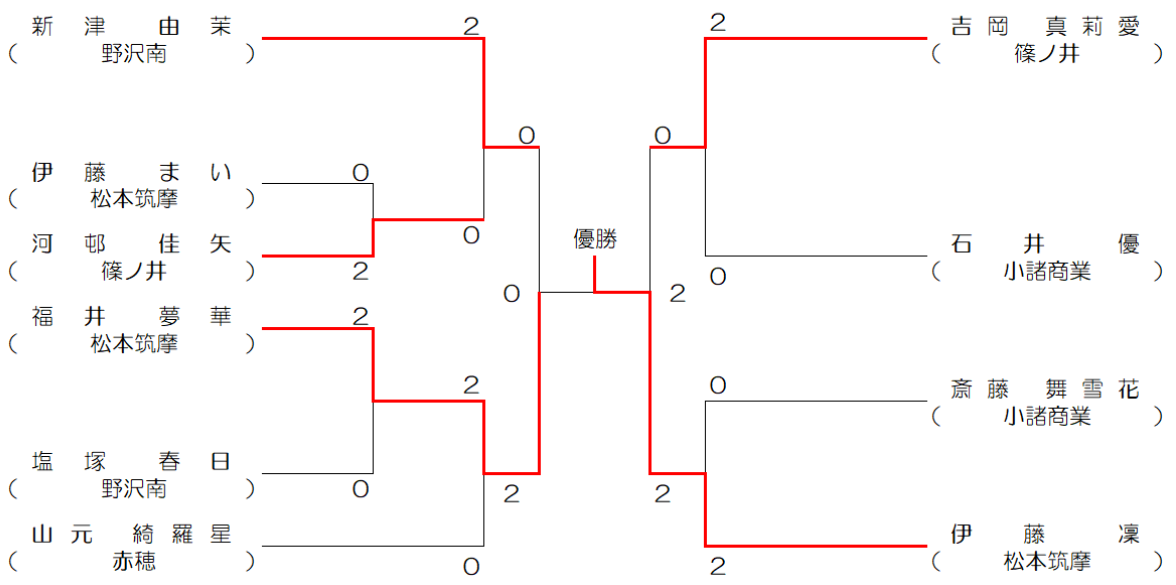
種目	性別	1位		2位		3位		3位	
		氏名	学校名	氏名	学校名	氏名	学校名	氏名	学校名
バドミントン	男子ダブルス	須山セルソ和広	松本筑摩	下平悠斗	箕輪進修	石川誠士	篠ノ井	櫻井薫	上田
		山本海斗		桑澤榛輝		室賀太陽		山寺峻太	
	女子ダブルス	北野京香	つくば開成	河邨佳矢	篠ノ井	伊藤凜	松本筑摩	柳澤優唯	上田
		川井瑠音		吉岡真莉愛		福井夢華		高橋和	
男子シングルス	須山セルソ和広	松本筑摩	山本 蓮	松本筑摩	山本 海斗	松本筑摩			
女子シングルス	伊 藤 凜	松本筑摩	福 井 夢 華	松本筑摩	吉岡 真莉愛	篠ノ井			
卓球	男子	熊谷 力哉	箕輪進修	中村 鴻太	松本筑摩	新津 智樹	小諸商業		
	女子	二川 結衣	地球環境	柳橋 愛華	小諸商業	高橋 あゆ	小諸商業		
ソフトテニス	女子	※手塚有咲 ※藤澤友菜	つくば開成						
柔道	女子	63kg級	※平林 綾夏	上田千曲					
		75kg級	※菱 竜洋	長野工業					
	男子	90kg級							
		90kg超級	※平林 朔也	上田千曲					
剣道	男子	牛山 峻輔	つくば開成	植原 琉斗	上田千曲				

※印は出場数「1」

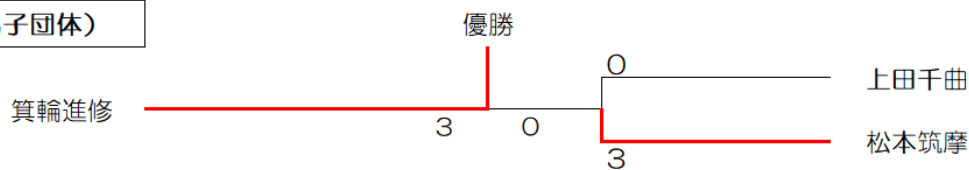
バドミントン (女子ダブルス)



バドミントン (女子シングルス)

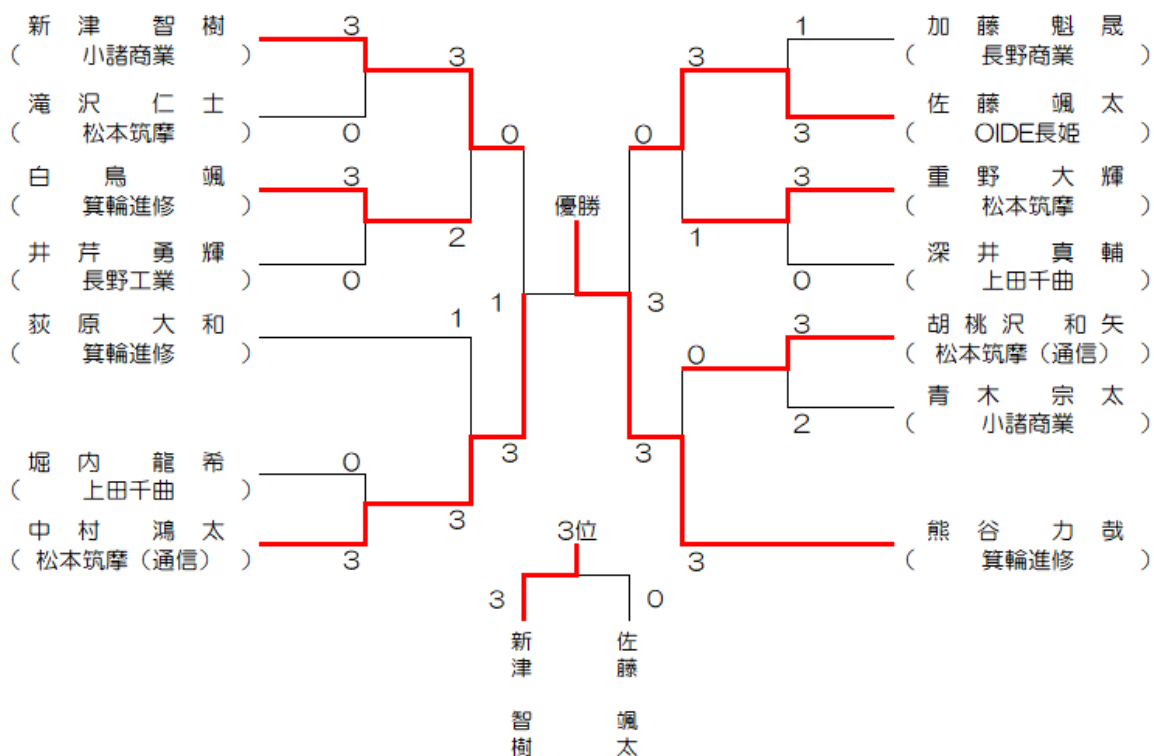


卓球（男子団体）



箕輪進修	上田千曲	松本筑摩
熊谷 力哉	堀内 龍希	滝沢 仁士
穴戸 翔	高塚 惺	小林 英智
荻原 大和	中村 エイジ	重野 大輝
白鳥 颯	秦 響	中村 鴻太
池田 琢磨	深井 真輔	胡桃沢 和矢
内藤 柊二		
小原 愛翔		

卓球（男子個人）



卓球（女子団体）

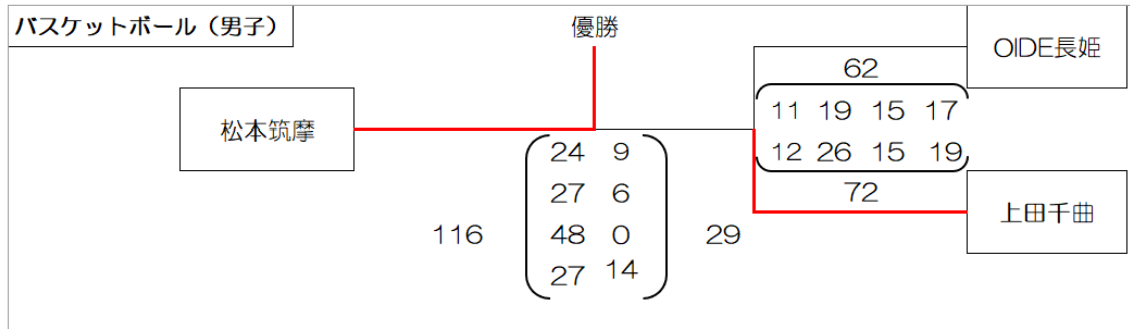
小諸商業（出場1チーム）

小諸商業
柳橋 愛華
高橋 あゆ
青木 葉月

卓球（女子個人）

Aリーグ	二川 結衣	柳橋 愛華	高橋 あゆ	高橋 叶愛	順位
二川 結衣 (地球環境)	/	○ 3-1	○ 3-1	○ 3-0	1
柳橋 愛華 (小諸商業)	× 1-3	/	○ 3-1	○ 3-0	2
高橋 あゆ (小諸商業)	× 1-3	× 1-3	/	○ 3-0	3
高橋 叶愛 (上田千曲)	× 0-3	× 0-3	× 0-3	/	4

バスケットボール（男子）



松本筑摩	OIDE長姫	上田千曲
平賀 総司	蛭澤 啓大	塚田 聖也
吉川 貴一郎	佐々木 巧樹	斎藤 陽翔
桐山 浩志	中島 健吾	丹野 琉聖
竹岡 口エル	唐沢 琉	渡邊 航
宮内 輝来	蛭澤 翔	名和 崇輝
小野 翔大	唐沢 玖	松崎 亜希羅
林 悠吾	竹内 暁陽	児玉 空大
竹内 風季		渡邊 颯
根岸 隼斗		

バレーボール（男子）

つくば開成 ※出場1チーム

つくば開成	上條 隼	吉川 悠哉
	田中 港斗	湯澤 文晃
	久保田 光	小沢 正斗
	野口 直樹	

剣道（男子個人）	1位 牛山 峻輔（つくば開成）・植原 琉斗（上田千曲） 2位 ※少人数のため対戦なし、実績による順位付け
柔道（個人）	
男子75kg級	姜 竜洋（長野工業） ※出場1名
男子90kg超級	平林 朔也（上田千曲） ※出場1名
女子63kg超級	平林 綾夏（上田千曲） ※出場1名
ソフトテニス（女子個人）	手塚有咲・藤澤友菜（つくば開成） ※出場1ペア
自転車（男子）	児玉 空大（上田千曲） ※出場1名

陸上競技	種目	氏名	学校	記録	順位	
（各地区総体における記録）	100m	鎌倉 柚大	箕輪進修	11秒89	1	
		荒波 友也	松本国際（通）	12秒41	2	
	200m	鎌倉 柚大	箕輪進修	25秒51	1	
		荒波 友也	松本国際（通）	25秒61	2	
	400m	岡田 遥人	松本国際（通）	52秒07	1	
	800m	岡田 遥人	松本国際（通）	1分59秒24	1	
		唐澤 来希	箕輪進修	2分40秒39	2	
	砲丸投げ	下平 清龍	箕輪進修	7m79	1	
	女子	3000m	降旗 夢佳	松本筑摩（定）	12分30秒26	1
		円盤投げ	住 凜華	松本筑摩（通）	31m42	1
砲丸投げ		住 凜華	松本筑摩（通）	8m70	1	